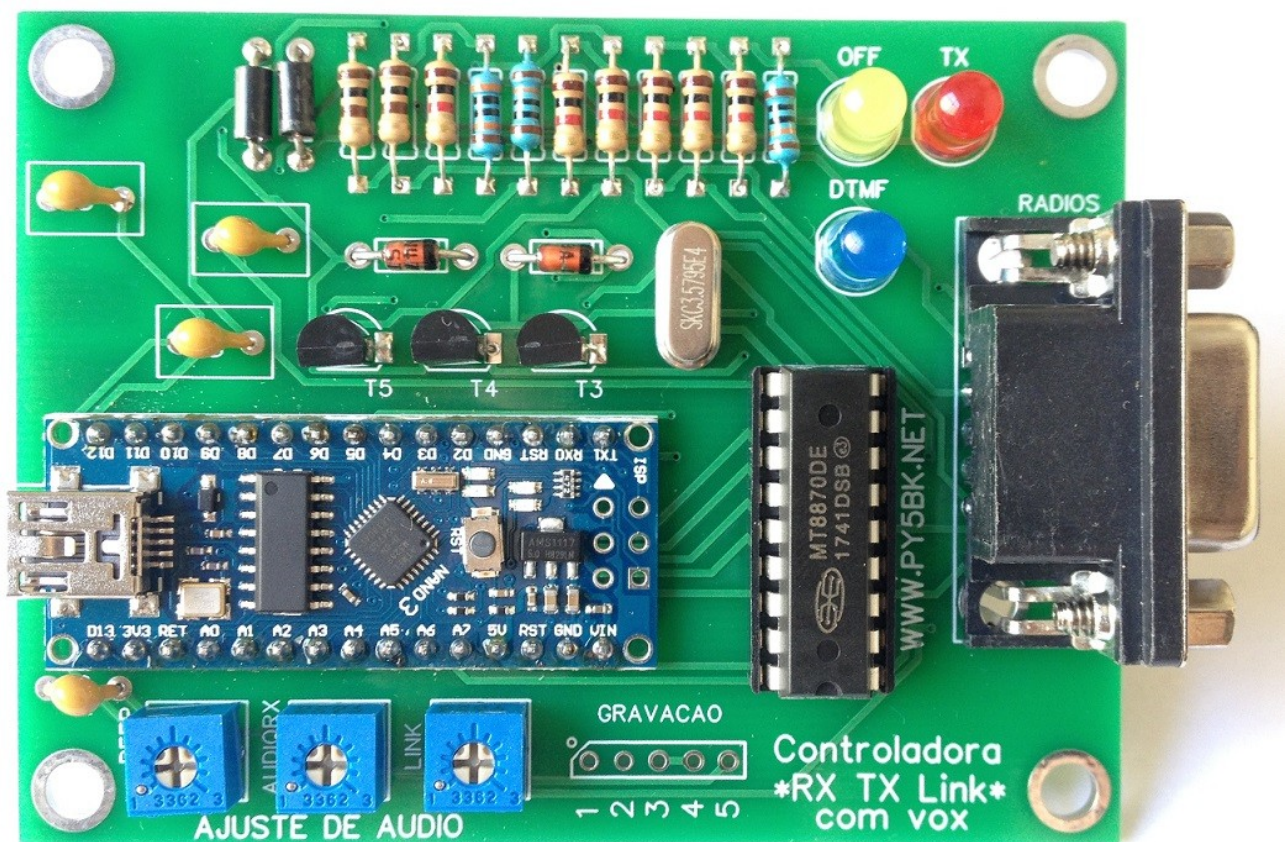


# Placa Controladora BRAVONIC I

3 rádios (RX, TX e Link)



Com suporte a módulos de *Voice-ID*  
*Ajustes e configuração via PC pelo software e DTMF.*



## Sumário

1. Introdução.....	3
2. Funções Principais Disponíveis da Controladora.....	4
3. Cuidados e Precauções.....	6
4. Características da Placa.....	7
5. Pinagem e Conexões.....	8
Conexão DB9 Fêmea “RÁDIOS”.....	8
Conexão Gravação.....	8
6. Software de Configuração da Controladora.....	9
7. Comandos e Configuração Remota via DTMF.....	12
8. Guia de configuração dos rádios.....	13
Configuração Rádios Motorola Linha PRO.....	14
Configuração Rádios MOTOROLA EM200 / EM400.....	15
Configuração Pinos ACC Rádios GM300 M130 SM50 M120 Maxtrac.....	16
Configuração VERTEX VX-3200 Conector ACC DB9.....	16
Configuração VERTEX VX-2200 conector ACC DB15.....	17
9. Atualização de firmware da Bravonic 1.....	17
10. Entrada Lógica Acionamento do Alarme de Violação.....	18
11. Saída Lógica de Automação.....	18
12. Exemplo de conexão Módulo de Gravação ISD.....	19
13. Personalização do Beacon de Identificação em CW.....	20

Download de drivers USB, programa de configuração e etc disponíveis em nossos sites oficiais:

<http://www.bitbaru.com>

# 1. Introdução

A controladora de repetidora Bravonic I é uma placa de automação desenvolvida com o processador AT MEGA 328 que visa realizar o controle de rádios com a finalidade de que operem como um repetidor de rádios duplex (transmite / recebe em frequências diferentes simultaneamente) com funcionalidades como beep de cortesia, TOT, controle remoto via DTMF e outras mais.

Este é um projeto / protótipo do radioamador brasileiro com algoritmos, placa e esquema desenvolvidos pelo mesmo, sendo de licença proprietária.

Além da operação convencional (2 rádios RX / TX), a sua controladora de repetidora Bravonic I é capaz de controlar até 3 rádios – sendo o terceiro servindo de LINK – para interligar a repetidora a outra e/ou uma frequência simplex.

Com este manual esperamos que fique claro o funcionamento da sua controladora, bem como você esteja capacitado a confeccionar os cabos e acessórios que se acoplam a mesma conforme as eventuais necessidades.

E ainda, caso permaneça alguma dúvida, tenha uma sugestão ou crítica, o contato / suporte estará a disposição para auxiliá-lo(a).

Esperamos que a sua experiência com este equipamento proporcione os resultados que busca e que possamos compartilhar experiências e engrandecer cada vez mais os conhecimentos disponíveis na comunidade da radiocomunicação.

## 2. Funções Principais Disponíveis da Controladora

**Beacon de Identificação:** Como esta controladora de repetidora foi desenvolvida visando atender os usuários radioamadores, está disponível a função BEACON, que destina-se a reproduzir o indicativo da estação em Telegrafia (CW) em velocidade/tonalidade ajustável, com um intervalo fixo programável pelo usuário via software ou remotamente via DTMF. Este beacon pode ser ajustado para ser reproduzido ou não no rádio LINK. A controladora tenta não reproduzir o beacon em momentos que houver uma transmissão ativa, para não sobrepor a voz do operador, evitando assim este desconforto durante o QSO. Pode ser implementado módulos externos como o ISD1820 ou ISD1420 para reprodução de gravações de identificação (vinhetas e etc). Detalhes a seguir.

**Beep de Cortesia:** Esta função serve para ao fim de cada câmbio realizado na repetidora seja tocado um beep. São 20 tipos de beep. **IMPORTANTE:** é possível deixar o beep de cortesia desativado. Detalhe: o beep de cortesia pode ou não será transmitido no rádio LINK.

**Tempo Máximo de Transmissão:** Também conhecido como função TOT, esta função destina-se a desarmar a repetidora se alguma transmissão ultrapassar o tempo determinado (em minutos) configurado via software (ou DTMF) na controladora. Importante: esta função poderá ser desabilitada pelo usuário, deixando sem limite de tempo as transmissões. Detalhe: o corte da transmissão é antecedido por alguns beeps de aviso que os demais rádios que estiverem escutando a repetidora poderão ouvir, para assim identificar que a transmissão foi cortada por exceder o tempo máximo.

**Tolerância para o Beep:** Esta opção permite que seja configurado na placa um tempo de tolerância entre o término de uma transmissão e o toque do beep ao fim do câmbio (se o beep estiver habilitado). Através dessa configuração, ao setar um tempo bom (entre 1000 milisegundos e 2000 milisegundos) poderá ser evitado que fique sendo tocado o beep em transmissões intercortadas (normalmente oriundas de transceptores portáteis ou móveis).

**Controle do Cooler de Refrigeração:** A controladora Bravonic I oferece suporte de comando (liga / desliga) para o(s) sistema(s) de arrefecimento da sua repetidora. Com esta função, você pode programar para que o arrefecimento esteja ativo por alguns segundos – minutos – (programável pelo usuário via software) após o término de uma transmissão, visando manter a repetidora ventilada, mas não continuamente (evitando acúmulo de poeira desnecessário no sistema de arrefecimento). Isso é possível através da conexão “GND COOLER”, que aterriza quando é para ser ativado o sistema. Em alguns casos, dependendo do COOLER utilizado, a transmissão pode ser afetada por ruídos, mas problema este que pode ser facilmente resolvido utilizando um relê para acionar o cooler invés de uma conexão direta do mesmo.

**Controle Remoto via DTMF:** Você poderá alterar os parâmetros de configuração da sua placa controladora remotamente transmitindo comandos via DTMF. Uma função fundamental que está disponível nesta modalidade é a possibilidade de desabilitar/habilitar a repetidora remotamente e o acionamento de equipamentos no local da repetidora por meio da saída lógica para automação. Veremos a seguir mais detalhes sobre estes comandos. É importante ressaltar que estes comandos são protegidos por uma senha configurável e também alterável remotamente.

**Saída Lógica Para Automação:** É uma saída de sinal lógico (LIGADO ou DESLIGADO) de tensão de 5v e 20 mAh que pode ser acionada remotamente por meio de envio de comandos DTMF (detalhes na seção referente aos comandos DTMF). Com esta Saída Lógica você poderá acionar, ligar e desligar equipamentos no local da repetidora. Obviamente, esta saída deve ser utilizada para acionamento de um relê que fará o chaveamento das tensões e conexões que pretende-se ativar/desativar, ou acionar. A saída lógica é o pino X do CHIP principal.

**Alarme de Violação:** Esta função pretende atender os usuários que desejarem monitorar o acesso ou violação do local (ou caixa) dos equipamentos. O alarme é acionado por meio de uma saída lógica (on/ff) que é ativada com nível lógico baixo (ou zero – sinal negativo/terra). Quando a saída é acionada (recebe sinal baixo/negativo/terra) é acionado um alarme momentâneo de 30 segundos na fonia da repetidora, e posteriormente, os beeps de cortesia são substituídos por beeps do alarme (de aprox 3 segundos), sinalizando ao fim de cada câmbio que o alarme encontra-se acionado. Caso o usuário deseje, pode desativar o alarme remotamente enviando um comando via DTMF.

**Beep Rotativo:** também conhecido como Roller Beep, esta função pode tornar sua repetidora diferenciada, fazendo com que ela efetue automaticamente a troca do beep de cortesia tocado no fim das transmissões. A troca ocorre com intervalo de uma hora.

**Rádio Link:** você pode interligar a repetidora controlada pela placa Bravonic com outras repetidoras ou frequências SIMPLEX utilizando um terceiro rádio (que chamamos de rádio LINK). O SLOT do rádio Link também pode ser utilizada para conexão com sistemas de RoIP (svxlink, echolink, free radio network e etc).

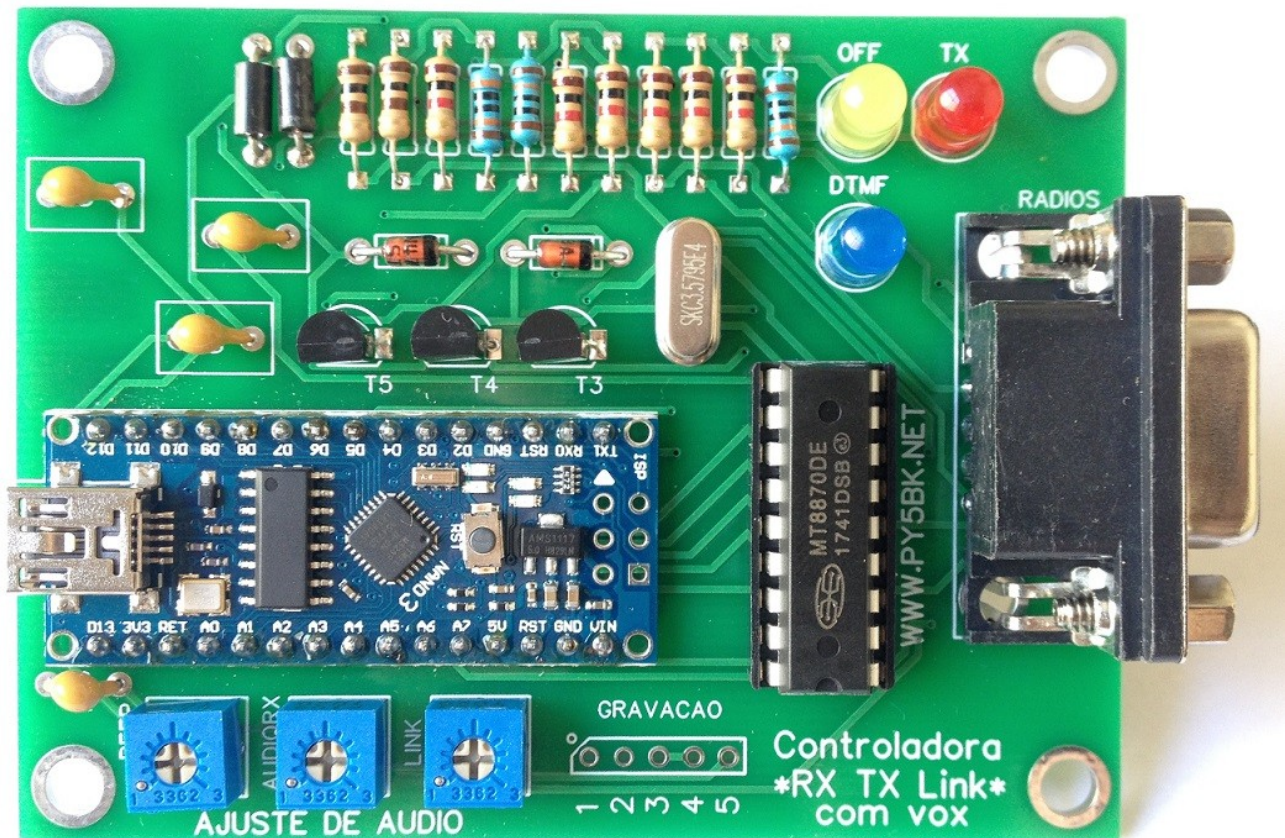
### 3. Cuidados e Precauções

Para que a sua controladora de repetidora tenha uma vida útil maior, é salutar observar algumas recomendações de uso e precauções, evitando assim desgastes desnecessários e evitando eventuais danos por mau uso.

Assim, é portante observar e/ou estar atento a:

- Tensão de Alimentação da Placa: de 7v a 14v.
- Temperatura de Operação: de -10°C a 70°C.
- Umidade Tolerável pelo Hardware: até 75% da umidade relativa (3% ATM).
- Não realizar soldagens em pontos que não são apropriados para tal.
- **Desconecte a controladora de tudo para realizar soldagens e/ou montagens.**
- Não realize a montagem, movimentação ou qualquer manutenção com o sistema ligado ou meramente conectado na fonte de alimentação!
- Recomendamos que não realize nenhuma modificação e/ou adaptação no hardware.
- Sugerimos o uso de cabos e conexões conforme a recomendação do fabricante.
- Os pinos lógicos de leitura de COR dos rádios não devem receber tensão superior a 5v DC. Caso ocorra, é inevitável o dano ao microprocessador da placa.
- Equipamento é adequado para uso com rádios MOTOROLA, ICOM ou VERTEX.
- Para o adequado funcionamento, procure utilizar rádios da mesma marca e modelo (ou linha), para evitar problemas de distorção de áudio e etc.
- A placa controladora deve estar no mesmo potencial terra / negativo que os rádios.
- A saída lógica não deve ser utilizada diretamente para acionamento de equipamentos. Deve-se utilizá-la para acionar um relê para chavear sinal, carga, corrente e etc.

## 4. Características da Placa



As dimensões da placa são 8cm por 6cm, possui 4 furos que podem ser utilizados para montagem / fixação. Tem 3 trimpots de regulagem de áudio, sendo eles de beep, áudio recebido pelo rádio RX e áudio recebido do rádio Link.

A conexão dos cabos dos rádios são feitos através do conector DB9 Fêmea alocado em uma das margens da placa.

**A conexão de alimentação é feita através da solda nos pontos de soldagem da parte inferior, sendo polo positivo (VCC) e negativo (GND).**

A placa possui três Leds que indicam visualmente as três funções mais cruciais da placa:

- LED Indicador de transmissão ativa (TX);
- LED indicador de repetidor desabilitado (OFF);
- LED indicador de recebimento de sinais DTMF;

## 5. Pinagem e Conexões

Para que o você seja capaz de explorar todo o potencial da sua placa controladora, é vital que você conheça a pinagem e função de cada conexão da mesma.

### Conexão DB9 Fêmea “RÁDIOS”

Pino	Descrição da Função do Pino (Para confeccionar o cabo de conexão com os rádios)
1	COR do Rádio RX (LOW - GND ou HIGH – +/- 5v DC)
2	Áudio de saída do Rádio RX (Speaker ou Discriminador)
3	PTT do Rádio TX (Ativa em LOW)
4	Áudio de entrada do Rádio TX (Microfone ou Modulador)
5	COR do Rádio Link (LOW - GND ou HIGH – +/- 5v DC)
6	PTT do Rádio LINK (Ativa em LOW)
7	Áudio de saída do Rádio LINK (Speaker ou Discriminador)
8	Áudio de entrada do Rádio LINK (Microfone ou Modulador)
9	GND – Terra – Em comum com todos os rádios e alimentação

*O conector DB9 pode ser opcionalmente montado na placa.*

A seguir veremos o exemplo de conexão com rádios da linha Motorola (GM300, M120, M130, PRO5100, PRO3100, EM200, EM400, SM50 e similares).

### Conexão Gravação

Esta função possui duas funções:

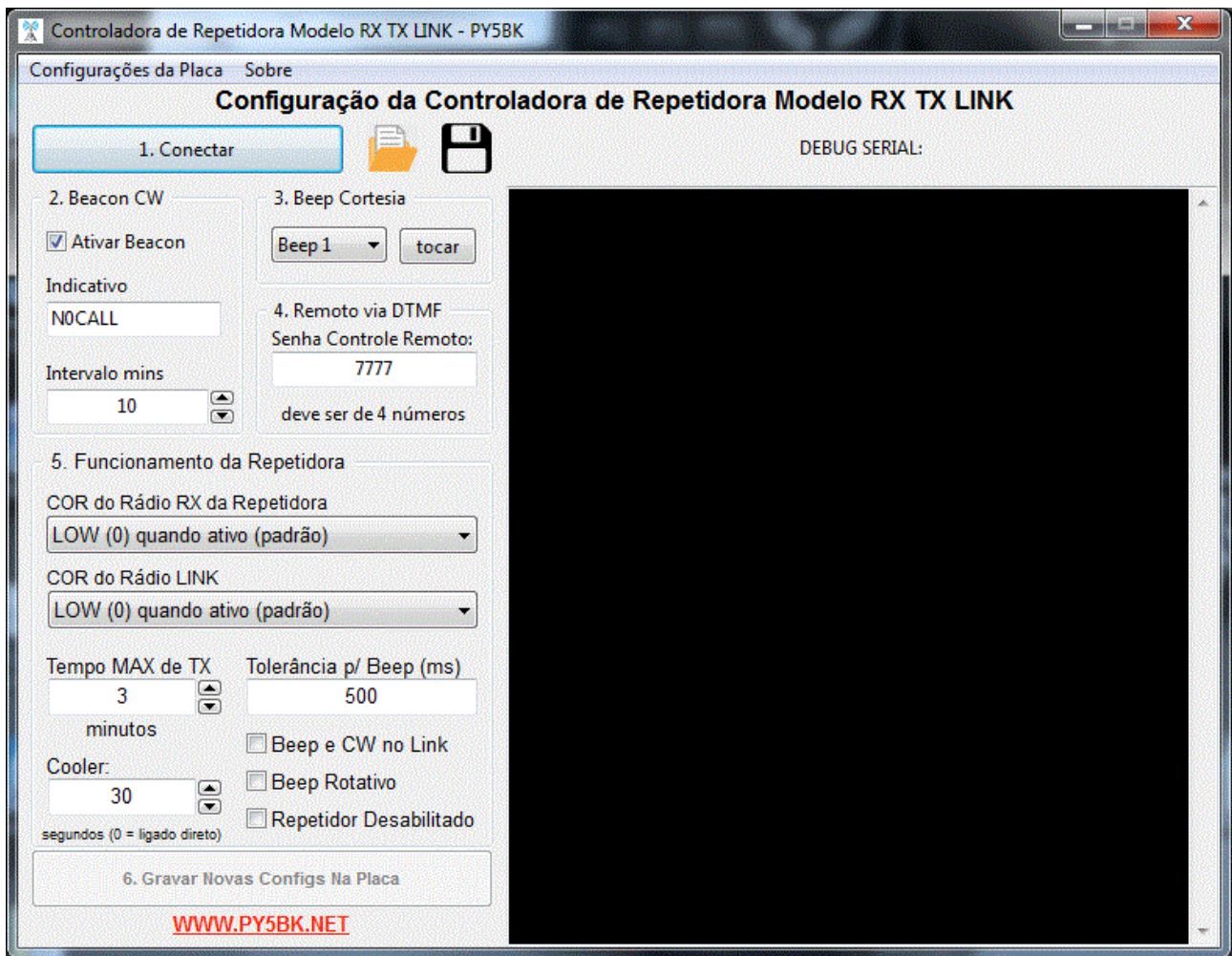
1. Integrar à sua repetidora algum equipamento externo para fazer a gravação da fonia.
2. Integrar à sua repetidora algum equipamento externo para reproduzir gravações automáticas periodicamente (mensagens de apresentação da repetidora, reportagem meteorológica e etc).

Pinagem da conexão:

- 1 – 5v DC +/- 10% 50mAh
- 2 – GND
- 3 – Acionamento da Transmissão da RPT de acordo com COR programado do RX;
- 4 – Acionamento da Transmissão da RPT de acordo com COR programado do RX;
- 5 – Áudio que é transmitido pelos rádios TX e LINK;



## 6. Software de Configuração da Controladora



O programa de configuração da controladora possui algumas indicações básicas sobre a a sequência que deve-se tomar para utilizá-lo. Basicamente para iniciar a configuração da controladora você deve clicar no botão “1. Conectar” para conectar-se a placa controladora. Para tanto cheque se a controladora está conectada via USB no computador. No MS Windows você pode verificar se a controladora está conectada através do “Gerenciador de Dispositivos” na seção “Portas”. Nas diversas distribuições linux, você poderá verificar se a controladora está conectada se aparecer o dispositivo quando listado *dev* via o comando “`ls /dev | grep ttyUSB`”. Caso não apareça nenhum dispositivo quando a controladora estiver conectada a seu computador, pode ser que seja apenas um problema de driver, sendo que deve-se verificar se o driver USB está instalado. O driver USB da controladora é o CH340G.

**2. Beacon de Identificação:** Como esta controladora de repetidora foi desenvolvida visando atender os usuários radioamadores, esta função destina-se a reproduzir o indicativo da estação em Telegrafia (CW) em uma velocidade aproximada de 10 palavras por minuto, com um intervalo fixo programável pelo usuário via software. **IMPORTANTE:** o beacon do indicativo da repetidora pode ou não ser reproduzido no rádio LINK. Detalhe: a controladora tenta não reproduzir o beacon em momentos que houverem transmissões ativas, para não sobrepor a voz do operador

(evitando assim este desconforto durante o QSO). Quando utilizando o Beacon de Identificação em CW, é possível personalizar a velocidade e tonalidade da telegrafia que será transmitida (ver detalhes no fim do manual). Também é possível utilizar módulos de gravações externamente para fazer a identificação por voz e/ou vinhetas (ver detalhes adiante).

**3. Beep de Cortesia:** Esta função serve para ao fim de cada câmbio realizado na repetidora seja tocado um beep. São 20 tipos de beep. **IMPORTANTE:** é possível deixar o beep de cortesia desativado. Detalhe: o beep de cortesia pode ou não ser transmitido no rádio LINK. Cada opção corresponde a um tipo de beep. Ao lado da caixa de seleção do beep, há o botão [tocar] que ao ser clicado, a controladora ativa a transmissão e reproduz o beep.

**4. Senha DTMF:** Esta é uma senha numérica de 4 algarismos que você necessitará saber para executar os comandos e alterar parâmetros remotamente via DTMF. Deve ser de 4 algarismos!

**5. Funcionamento da Repetidora:** Nesta seção você irá configurar como a controladora identificará a transmissão sendo recebida tanto no rádio RX ou no LINK.

As opções disponíveis são:

- COS LOW: quando o pino é aterrado quando o Squelch está aberto;
- COS HIGH: quando o pino é alimentado com tensão superior a 3.3v quando o Squelch está aberto;
- VOX: a controladora detecta o squelch aberto pela presença de áudio no circuito (mais impreciso);

**Tempo Máx de TX:** Esta função destina-se a desarmar a repetidora se alguma transmissão ultrapassar o tempo (em minutos) configurado via software na controladora. Importante: esta função poderá ser desabilitada pelo usuário, deixando sem limite de tempo as transmissões. Detalhe: o corte da transmissão é antecedido por alguns beeps de aviso que os demais rádios que estiverem escutando a repetidora poderão ouvir, para assim identificar que a transmissão foi cortada por exceder o tempo máximo.

**Tolerância p/ Beep:** Esta opção permite que seja configurado na placa um tempo de tolerância entre o término de uma transmissão e o toque do beep ao fim do câmbio (se o beep estiver habilitado). Através dessa configuração, ao setar um tempo bom (entre 1000 milisegundos e 2000 milisegundos) poderá ser evitado que fique sendo tocado o beep em transmissões intercortadas (normalmente oriundas de transceptores portáteis ou móveis).

**COOLER:** A controladora Bravonic I oferece suporte de comando (liga / desliga) para o(s) sistema(s) de arrefecimento da sua repetidora. Com esta função, você pode programar para que o arrefecimento esteja ativo por alguns segundos – minutos – (programável pelo usuário via software) após o término de uma transmissão, visando manter a repetidora ventilada, mas não continuamente (evitando acúmulo de poeira desnecessário no sistema de arrefecimento). Isso é possível através da conexão “GND COOLER”, que aterriza quando é para ser ativado o sistema.

**Beep e CW no LINK:** Quando ativado, a placa controladora reproduzirá o beep de cortesia e o Beacon do Indicativo em CW também no rádio LINK.

**Beep Rotativo:** Caso esta opção esteja ativada, a controladora fará a troca sequencial do beep de cortesia automaticamente a cada uma hora. Esta opção é muito interessante caso deseje manter seu repetidor sempre com novidades.

**Repetidor Desabilitado:** Caso habilitado esta opção, a placa controladora estará com a função de repetidor desabilitada. Importante: o beacon CW, se habilitado, continuará sendo reproduzido entre os intervalos programados.

**DEBUG SERIAL:** Neste quadro aparecerá as informações do funcionamento de sua placa controladora, sendo possível acompanhar com precisão os testes e análise de seu funcionamento. Para tanto, basta conectar-se a ela enquanto a sua repetidora estiver ligada. Esta função é muito útil para acompanhar a leitura dos sensores de COS (COR) dos rádios e etc.

**Menu Suspenso [CONFIGURAÇÕES DA PLACA > SALVAR EM ARQUIVO]:** Esta opção serve para salvar as configurações que estão preenchidas no Programa de Configuração em um arquivo, para que você possa acessá-lo posteriormente. Recomendamos que sempre mantenha o backup da configuração da sua placa para eventuais consultas, como por exemplo a SENHA REMOTA DTMF caso necessitar.

Esta opção também é disponível clicando no ícone amarelo simbolizando a abertura de uma pasta, localizado logo ao lado do botão [1. Conectar].

**Menu Suspenso [CONFIGURAÇÕES DA PLACA > CARREGAR DE ARQUIVO]:** Esta opção serve para você carregar as configurações que você já possui salvas em arquivo. Ao clicar nesta opção, será aberto uma janela de diálogo para selecionar o arquivo. Caso deseje carregar as configurações salvas em arquivo para sua placa controladora, PRIMEIRAMENTE LEIA AS CONFIGURAÇÕES ATUAIS da placa clicando no botão [1. Conectar] e somente então utilize esta opção [CARREGAR DE ARQUIVO] para carregar suas configurações em arquivo – após isso você poderá gravá-las na placa controladora clicando no botão [6. Gravar Configs na Placa].

Esta opção também é disponível clicando no ícone com a figura de um disquete, localizado logo ao lado do botão [1. Conectar].

## 7. Comandos e Configuração Remota via DTMF

Ao receber o DTMF a repetição é imediatamente desativada para que os demais rádios não escutem os comandos via repetidora, visando proteger sua senha remota de DTMF.

Nos exemplos a seguir, a SENHA DTMF é 7777. Substitua pela sua senha configurada.

### **Desabilitando a Repetidora:**

#7777#010203#

### **Habilitando a Repetidora:**

#7777#030201#

### **Alterando o Beep de Cortesia:**

#7777#7070#01 – Neste caso configura o beep número 1

#7777#7070#00 – Neste caso desativa o beep de cortesia

### **Alterando o Tempo Máximo de Transmissão (TOT):**

#7777#8080#3 – Neste caso configura o TOT em 3 minutos

#7777#8080#0 – Neste caso desativa o TOT

### **Alterando o Tempo do Cooler:**

#7777#3030#010 – Cooler fica ativo 10 segundos ainda após o fim do TX

#7777#3030#000 – Cooler fica ligado direto (sem desligar)

### **Alterando a Senha Remota DTMF:**

#7777#1010#9999 – Altera a senha DTMF de 7777 para 9999

### **Alterando Intervalo do Beacon de Identificação:**

#7777#9090#10 – Neste exemplo ajusta o intervalo do beacon para 10 minutos

### **Alterando o Tempo de Tolerância Para o Beep:**

#7777#4040#0500 – Ajusta a tolerância para 500ms

#7777#4040#1500 – Ajusta a tolerância para 1.500ms

#7777#4040#0000 – Deixa sem tolerância

### **Ativar Transmissão do Beep de Cortesia e Beacon no Rádio LINK:**

#7777#5456#

### **Desativa Beep de Cortesia e Beacon no Rádio LINK:**

#7777#5654#

### **Ativa Troca de Beep Automática (Beep Rotativo):**

#7777#1234#

**Desabilita a Troca de Beep Automática (Beep Rotativo):**

#7777#4321#

**Ativa o Beacon do Indicativo da Repetidora:**

#7777#0102#

**Desabilita o Beacon do Indicativo da Repetidora:**

#7777#0201#

**Ativar / Ligar a Saída Lógica:**

#7777#9181#

**Desativar / Desligar a Saída Lógica:**

#7777#9180#

**Desabilita o rádio LINK:**

#7777#9980#

**Habilita o rádio LINK:**

#7777#9981#

**Desabilita / Desliga o Alarme de Violação:**

#7777#0002#

**Habilita / Liga o Alarme de Violação:**

#7777#0001#

## **8. Guia de configuração dos rádios**

A seguir, veremos um pequeno guia demonstrando como realizar a configuração dos modelos de transceptores mais comuns na utilização de repetidores convencionais.

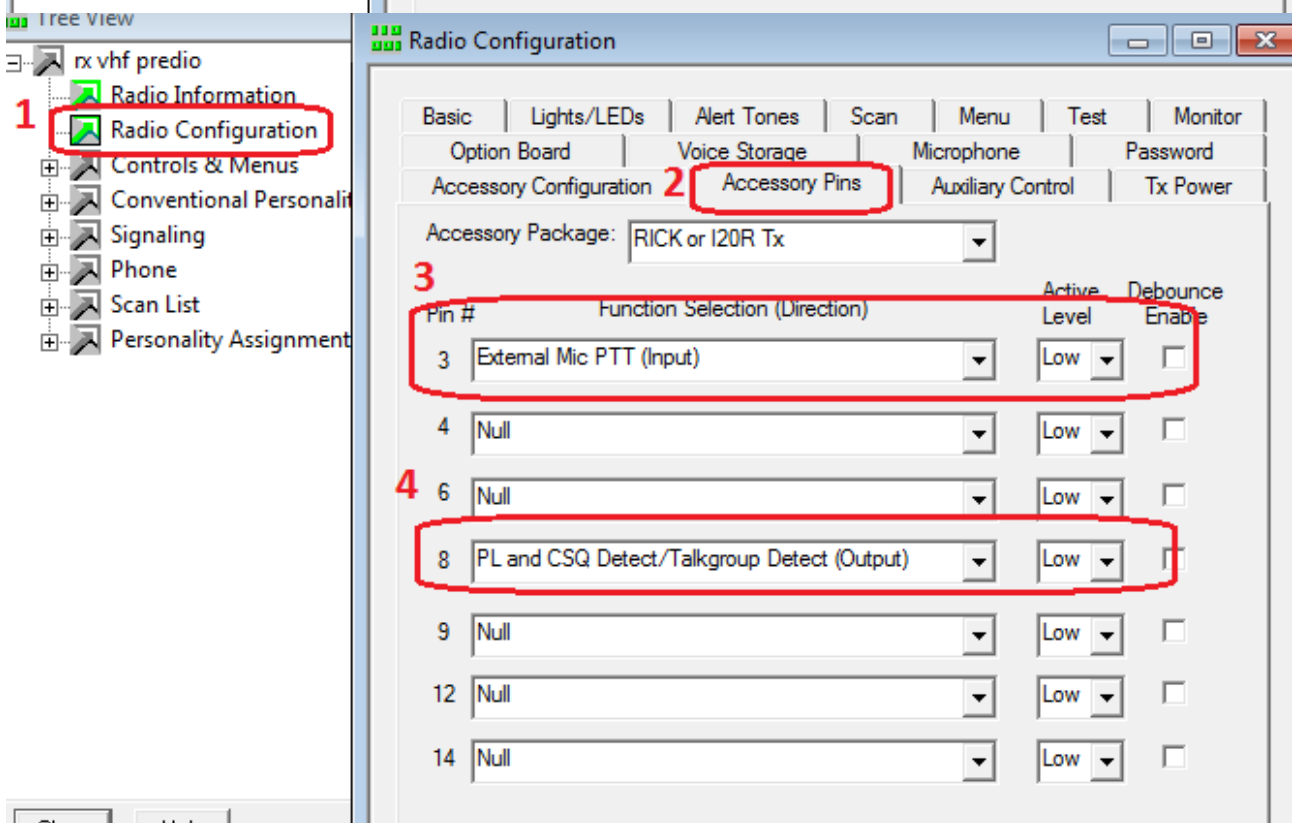
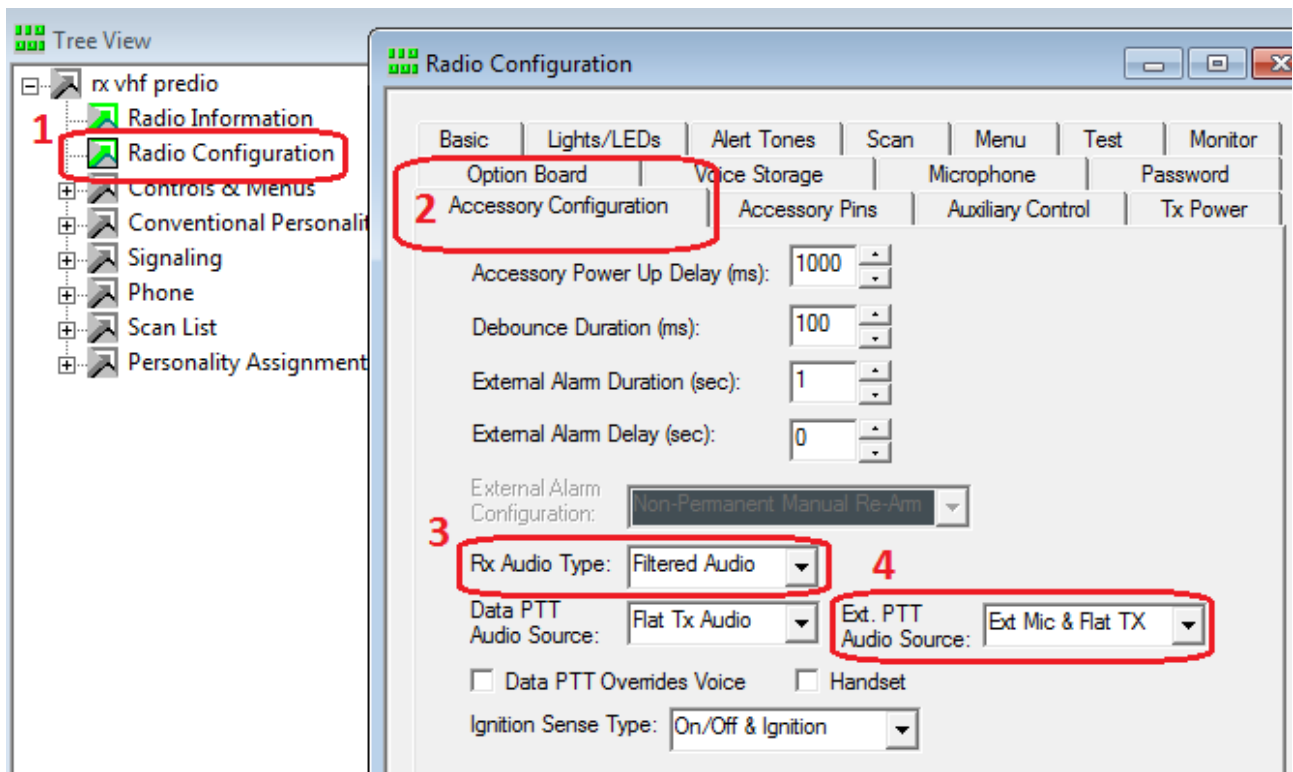
## Configuração Rádios Motorola Linha PRO

Neste caso vamos configurar na controladora o COR/COS como LOW. No software CPS da Motorola, será configurado o conector acessórios dos seus rádios da seguinte forma:

Pino 3 – PTT (Active LOW)

Pino 8 – PL/DPL/CSQ Detect (Active LOW)

Configurar também no CPS nas configurações do rádio a opção **RX Audio Type** como **AUDIO FILTRADO** e a opção **Ext. PTT Audio Source** como **Ext Mic & Flat**.



## Configuração Rádios MOTOROLA EM200 / EM400

Nas configurações de Acessórios no CPS, faça a seguinte configuração:

The screenshot shows the CPS software interface with the following configurations highlighted:

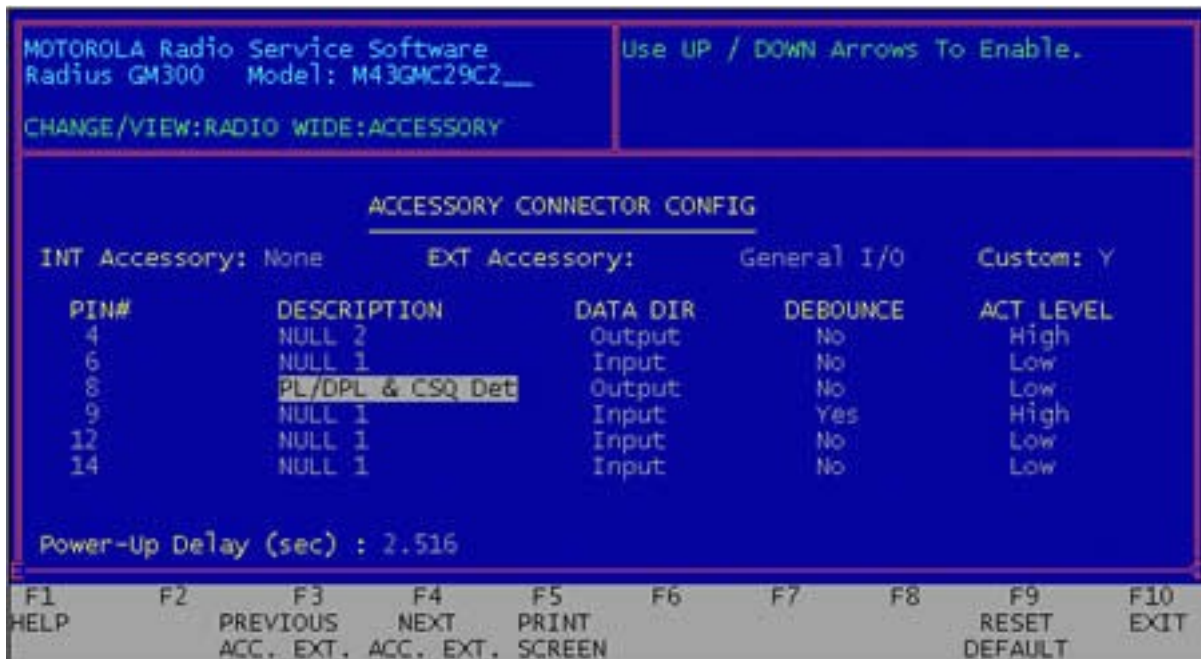
- Menu:** 'Avançado' is selected in the 'Exibir' menu.
- Microphone:** 'Tipo de Áudio de Rx' is set to 'Áudio Filtrado'.
- PTT Externo:** 'Origem do Áudio do PTT Externo' is set to 'Áudio de Tx Não-filtrado'.
- PTT de Dados:** 'Origem do Áudio do PTT de Dados' is set to 'Áudio de Tx Não-filtrado'.
- Configuração dos Pinos/Pacote de Acessórios:**
  - Pacote de Acessórios: Padrão
  - Pino 3: Função 'PTT do Microfone Externo', Nível Ativo 'Baixo'.
  - Pino 4: Função 'Não Atribuído', Nível Ativo 'Alto'.
  - Pino 6: Função 'Não Atribuído', Nível Ativo 'Baixo'.
  - Pino 8: Função 'Detecção de PL/CSQ/Grupo de Conv...', Nível Ativo 'Baixo'.
  - Pino 9: Função 'Não Atribuído', Nível Ativo 'Baixo'.

CONFIGURAR NO RX: **PINO 8 PL/DPL & CSQ Det** com Active Level **LOW**

Neste caso configurar na controladora o **COR/COS RX** como **LOW**.

## Configuração Pinos ACC Rádios GM300 M130 SM50 M120 Maxtrac

**Modelos SM50/SM120:** Programar também nesta mesma tela o tipo de áudio RX como “MUTED”.



CONFIGURAR NO RX: PINO 8 PL/DPL & CSQ Det com Active Level **LOW**

Neste caso, configurar na controladora o COR/COS RX como **LOW**.

## Configuração VERTEX VX-3200 Conector ACC DB9

Primeiramente ative no programa do Vertex a opção DataMode. A seguir o pinout da conexão de acessórios DB9 dos equipamentos Vertex para conexão com a placa controladora Bravonic. Configurar na Controladora Bravonic o COR(COS) **LOW**!

Vertex DB9 Accessory Pinout:

- 1 – CSQ – COR – COS
- 2 – AF OUT
- 3 – AF IN
- 4 – GND
- 5 – GND
- 7 – PTT
- 8 – VCC Out +





## Configuração VERTEX VX-2200 conector ACC DB15

Primeiramente ative no programa do Vertex a opção DataMode. A seguir o pinout da conexão de acessórios DB15 dos equipamentos Vertex para conexão com a placa controladora Bravonic. Configurar na Controladora Bravonic o COR(COS) LOW!

### Vertex DB15 Accessory Pinout:

- 1 – AF IN
- 2 – AF OUT
- 4 – VCC Out +
- 6 – PTT
- 13 – GND
- 12 – CSQ – COR – COS
- 15 – GND

Programar no rádio os parâmetros seguintes:

Em **[Common]>[Miscellaneous]>[External Ptt]** configure **Enabled**.

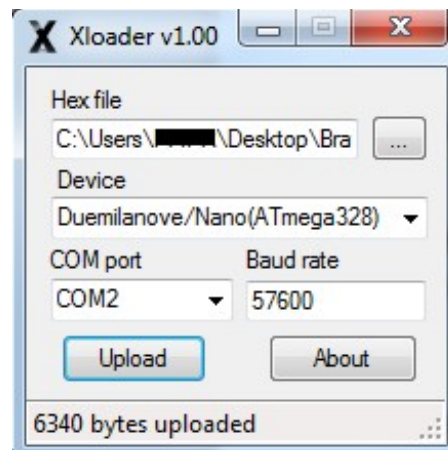
Há a possibilidade de ativar as opções de FLAT AUDIO na personalidade de canal.

Em **[Common]>[DSub-15]** o campo Output **ACC4** como **AF Mute**.

## 9. Atualização de firmware da Bravonic 1

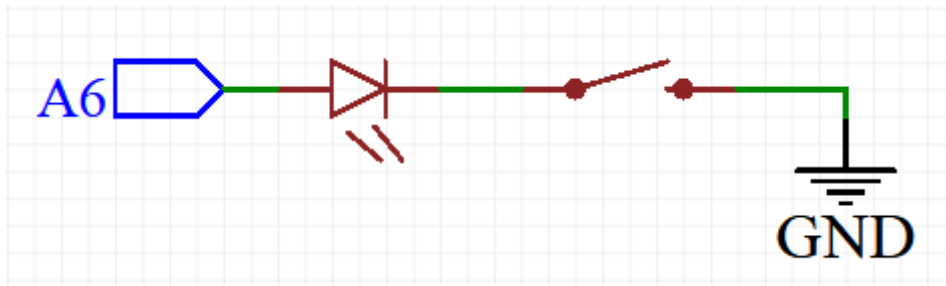
O firmware do CHIP ATmega328 principal pode ser facilmente atualizado quando necessário, utilizando o software chamado XLoader disponível para download gratuito na internet e que está postado em nosso site (<http://bitbaru.com>).

Primeiramente, efetue o download do firmware diretamente na página da placa controladora Bravonic I em nosso site. Certifique-se que você escolheu o modelo BRAVONIC 1 (não 1+ e etc). Após baixado, descompacte o arquivo ZIP, obtendo o arquivo extensão .hex. Abra o programa XLOADER, selecione o arquivo do firmware, selecione em “Device” Duemilanove/Nano(ATmega328), selecione a porta de conexão serial (COM) da sua controladora e clique no botão [UPLOAD]. Após alguns segundos, aparecendo a mensagem “##### bytes uploaded”, o procedimento está completo.



## 10. Entrada Lógica Acionamento do Alarme de Violação

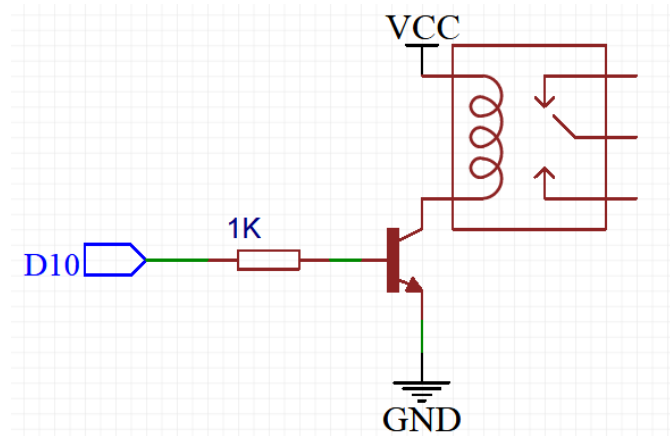
Para implementar o sistema de Alarme de Violação, será utilizado o pino A6 do chip ATMEGA328, conforme o esquema eletrônico sugestivo a seguir:



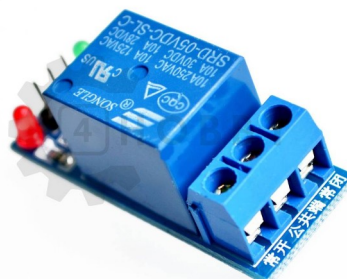
O acionamento pode ser feito por um botão ou sensor magnético.

## 11. Saída Lógica de Automação

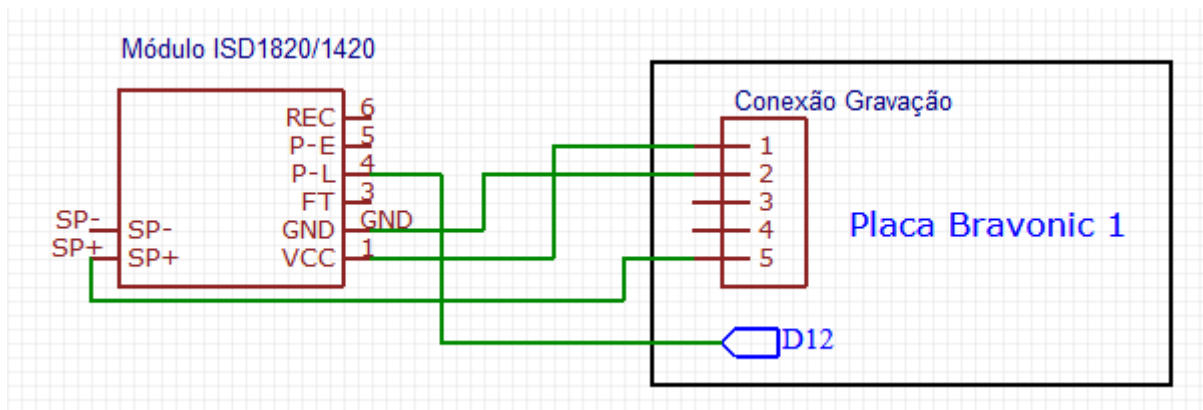
Saída destinada ao acionamento de um relê para acionamento (bem como ligar / desligar) outros equipamentos / sistemas. A saída lógica de automação é o pino D10 do chip ATMEGA328. A seguir o diagrama elétrico sugestivo para acionamento do relê:



Bem como, pode ser utilizado um módulo Relê como este:



## 12. Exemplo de conexão Módulo de Gravação ISD

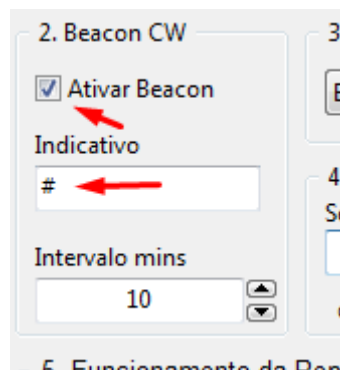


### Configuração do Beacon de Identificação Acionando o Módulo:

O primeiro passo é identificar se o módulo que você está utilizando aciona o “Play” com pulso positivo (HIGH) ou negativo (LOW/GND):

- Os módulos com ISD1820 (de 10 segundos) acionam o Play com sinal HIGH;
- Os módulos com ISD1420 (de até 20 segundos) acionam o Play com sinal LOW;

Após isso, você configurará a Placa Controladora utilizando o software de configuração. Habilite o Beacon, e no campo de texto do indicativo, preencha com o caractere específico que indicará o acionamento correto de acordo com o seu módulo:



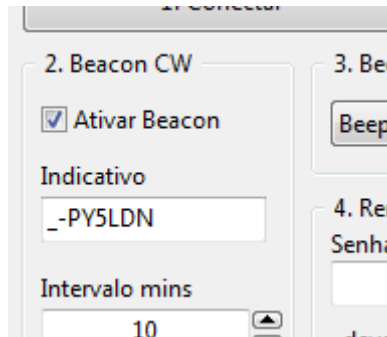
#	10 segundos de duração. Ativa módulo com sinal HIGH (positivo 5v).
*	10 segundos de duração. Ativa módulo com sinal LOW (GND/Negativo).
/	15 segundos de duração. Ativa módulo com sinal HIGH (positivo 5v).
\	15 segundos de duração. Ativa módulo com sinal LOW (GND/Negativo).
@	20 segundos de duração. Ativa módulo com sinal HIGH (positivo 5v).
!	20 segundos de duração. Ativa módulo com sinal LOW (GND/Negativo).

## 13. Personalização do Beacon de Identificação em CW

É possível também personalizar a velocidade da identificação do indicativo transmitida em CW, bem como a tonalidade do tom. Esta personalização pode ser facilmente utilizando o Software de Configuração da controladora, adicionando no campo texto antes do indicativo da repetidora os caracteres que indicarão cada situação:

_	Tom do CW em 450hz.
(	Tom do CW em 600hz.
)	Tom do CW em 900hz. (Padão)
{	Velocidade 1 da telegrafia.
[	Velocidade 2 da telegrafia.
}	Velocidade 3 da telegrafia.
]	Velocidade 4 da telegrafia.
-	Velocidade 5 da telegrafia.
\$	Velocidade 6 da telegrafia.

Exemplo de Configuração com tom de 450hz e velocidade 5:



Neste caso, deve-se preencher: **\_-PY5LDN**

*PY5LDN é o indicativo da repetidora.*